



Electrolux



electrolux.com/register



EEA43200L

SQ Udhëzimet për përdorim | **Enëlarëse**



Mirë se vini në Electrolux! Faleminderit që keni zgjedhur pajisjen tonë.



Të marrë këshilla mbi përdorimin, broshura, informacion rreth zgjidhjes së problemeve, shërbimit dhe riparimit
www.electrolux.com/support

Rezervohet mundësia e ndryshimeve.

PËRMBAJTJA

1. INFORMACIONI I SIGURISË.....	2
2. UDHËZIMET PËR SIGURINË.....	4
3. INSTALIMI.....	6
4. PËRSHKRIMI I PRODUKTIT.....	7
5. PANELI I KONTROLLIT.....	8
6. PËRZGJEDHJA E PROGRAMIT.....	9
7. CILËSIMET BAZË.....	11
8. PËRPARA PËRDORIMIT TË PARË.....	15
9. PËRDORIMI I PËRDITSHËM.....	17
10. UDHËZIME DHE KËSHILLA.....	19
11. KUJDESI DHE PASTRIMI.....	20
12. ZGJIDHJA E PROBLEMEVE.....	24
13. INFORMACIONI TEKNIK.....	28
14. ÇËSHTJE QË LIDHEN ME AMBIENTIN.....	29

1. ⚠ INFORMACIONI I SIGURISË

Përpara instalimit dhe përdorimit të pajisjes, lexoni me kujdes udhëzimet e ofruara. Prodhuesi nuk është përgjegjës për lëndimet apo dëmet si rezultat i instalimit apo përdorimit të papërshtatshëm. Gjithmonë mbajini udhëzimet në një vend të sigurt dhe ku mund të arrihen lehtë për t'iu referuar në të ardhmen.

1.1 Siguria e fëmijëve dhe personave vulnerabël

- Kjo pajisje mund të përdoret nga fëmijë të moshës 8 vjeç e sipër dhe persona me aftësi të kufizuara fizike, ndijimesh ose mendore ose që nuk kanë eksperiencë dhe njohuri, nëse këta mbahen nën mbikëqyrje ose udhëzohen për përdorimin e sigurt të pajisjes dhe i kuptojnë rreziqet e përdorimit.

- Fëmijët nga 3 deri në 8 vjeç dhe personat me aftësi të kufizuara shumë të theksuara dhe komplekse duhet të mbahen larg nga pajisja, përveçse kur mbahen nën monitorim të vazhdueshëm.
- Fëmijët më të vegjël se 3 vjeç duhet të mbahen larg nga pajisja, përveçse kur mbikëqyren në mënyrë të vazhdueshme.
- Fëmijët duhet të monitorohen për t'u siguruar se nuk luajnë me pajisjen.
- Mbajini detergjentet larg fëmijëve.
- Mbajini fëmijët dhe kafshët shtëpiake larg pajisjes, gjatë kohës që dera e saj është e hapur.
- Fëmijët nuk duhet të kryejnë pastrimin dhe mirëmbajtjen e pajisjes pa mbikëqyrje.

1.2 Siguria e përgjithshme

- Kjo pajisje është vetëm për të pastruar enë shtëpiake dhe enë tavoline.
- Kjo pajisje është krijuar për përdorim shtëpiak në ambient të brendshëm.
- Kjo pajisje mund të përdoret në zyra, dhoma hoteli, dhoma bujtine, dhoma hoteli rural, si dhe në vende të ngjashme ku përdorimi nuk tejkalon (mesatarisht) nivelet e përdorimit shtëpiak.
- Mos i ndryshoni specifikimet e pajisjes.
- Presioni i ujit në punë (minimal dhe maksimal) duhet të jetë mes 0.05 (0.5) / 1 (10) MPa (bar).
- Respektoni numrin maksimal të cilësimeve me 10 vende.
- Dera e pajisjes nuk duhet të lihet në një pozicion hapur për të shmangur rrezikun e pengimit.
- Për të shmangur rreziqet, nëse kordoni elektrik është e dëmtuar, duhet zëvendësuar nga prodhuesi, qendra e autorizuar e shërbimit ose persona me kualifikim të ngjashëm.

- **PARALAJMËRIM:** Thikat dhe mjetet e tjera me majë të mprehtë duhet të futen në shportë me majat e tyre drejtuar poshtë ose të vendosura në pozicion horizontal.
- Përpara se të kryeni shërbim mirëmbajtjeje, çaktivizoni pajisjen dhe hiqni spinën nga priza.
- Mos përdorni spërkatës me ujë me presion të lartë dhe/ose avull për të pastruar pajisjen.
- Nëse pajisja ka vrima ajrimi në pjesën e poshtme, ato duhet të mos bllokohen p.sh. nga tapeti.
- Pajisja duhet të lidhet me rrjetin e furnizimit me ujë duke përdorur setet e dhëna të tubave. Zorrat e vjetra nuk duhen ripërdorur.

2. UDHËZIMET PËR SIGURINË

2.1 Instalimi

PARALAJMËRIM!

Vetëm një person i kualifikuar duhet ta instalojë këtë pajisje.

- Hiqni të gjithë paketimin.
- Mos instaloni ose mos përdorni një pajisje të dëmtuar.
- Ndiqni udhëzimet e instalimit të dhëna me pajisjen.
- Gjithmonë bëni kujdes kur e lëvizni pajisjen sepse është e rëndë. Përdorni gjithnjë doreza sigurie dhe këpucë të mbyllura.
- Mos e montoni ose mos e përdorni pajisjen në vende me temperaturë nën 0°C.
- Instalojeni pajisjen në një vend të sigurt dhe të përshtatshëm që plotëson kërkesat e instalimit.
- Mos e përdorni pajisjen përpara se ta instaloni në strukturën inkaso për arsye sigurie.

2.2 Lidhja elektrike

PARALAJMËRIM!

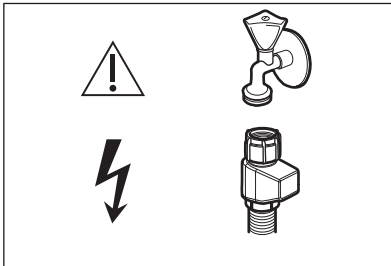
Rrezik zjarri dhe goditjeje elektrike.

- Paralajmërim: kjo pajisje është krijuar për t'u instaluar / lidhur me një lidhje tokëzimi në ndërtesë.
- Sigurohuni që parametrat në pllakën e specifikimeve të përkohë me vlerat elektrike të rrjetit elektrik.
- Përdorni gjithmonë një prizë të tokëzuar të instaluar si duhet.
- Mos përdorni përshtatës me shumë spina dhe kablo zgjatuese.
- Sigurohuni që të mos dëmtoni prizën dhe kabllon elektrike. Nëse kabloja elektrike duhet zëvendësuar, kjo duhet bërë nga Qendra jonë e autorizuar e shërbimit.
- Pajisjen futeni në prizë vetëm në fund të instalimit. Sigurohuni që spina të jetë e arritshme pas montimit të pajisjes.
- Mos e shkëputni pajisjen nga rrjeti duke e tërhequr nga kabloja elektrike. Gjithmonë tërhiqeni kabllon elektrike duke e kapur nga spina.

2.3 Lidhja e shkarkimit të ujit

- Mos u shkaktoni dëmtim tubave të ujit.
- Përpara lidhjes me tuba të rinj, tubat që nuk janë përdorur për një kohë të gjatë, aty ku janë kryer punime riparimi ose janë vendosur pajisje të reja (sahate uji, etj.), lëreni ujin të rrjedhë derisa të jetë i kthjellët dhe i pastër.

- Sigurohuni që të mos ketë rrjedhje të dukshme uji gjatë dhe pas përdorimit të parë të pajisjes.
- Nëse zorra e hyrjes së ujit dëmtohet, mbyllni menjëherë rubinetin e ujit dhe shkëputni spinën nga priza elektrike. Kontaktoni Qendrën e Autorizuar të Shërbimit për zëvendësimin e zorrës së hyrjes së ujit.
- Pa energji elektrike, sistemi i mbrojtjes nga uji nuk është aktiv. Në këtë rast ekziston rreziku i përmblyjes.
- Zorra e hyrjes së ujit ka një valvulë të sigurisë dhe një këllëf të kablilit të brendshëm të korrentit.



⚠ PARALAJMËRIM!

⚡ Tension i rrezikshëm.

2.4 Përdorimi

- Mos vendosni produkte që marrin flakë ose sende të lagura me produkte të ndezshme brenda, pranë pajisjes ose mbi të.
- Detergjentët e pjatlarësës janë të rrezikshëm. Ndiqni udhëzimet e sigurisë në ambalazhin e detergjentit.
- Mos e pini apo të luani me ujin në pajisje.
- Mos i hiqni enët nga pajisja derisa të ketë përfunduar programi. Mbi enë mund të mbesë pak detergjent.
- Mos i ruani artikujt ose ushtroni presion në derën e hapur të pajisjes.
- Pajisja mund të lëshojë avull të nxehtë nëse ju hapni derën ndërsa programi punon.

2.5 Shërbimi

- Për të riparuar pajisjen kontaktoni me qendrën e autorizuar të shërbimit. Përdorni vetëm pjesë rezervë origjinale.

- Ju lutemi vini re se vetëriparimi ose riparimi joprofesional mund të ketë pasoja sigurie dhe mund të zhvlerësojë garancinë.
- Pjesët e mëposhtme të këmbimit janë të disponueshme për të paktën 7 vjet pas daljes nga qarkullimi të modelit: motori, pompa e qarkullimit dhe e shkarkimit, ngrohësit dhe elementet e ngrohjes, duke përfshirë pompat e ngrohjes, tubacionet dhe pajisjet përkatëse duke përfshirë zorrët, valvulat, filtrat dhe bllokuesit e ujit, pjesët strukturore dhe të brendshme për grupet e derës, qarqet elektrike, ekranet elektronike, çelësat e presionit, termostatet dhe sensorët, softuerët dhe firmuerët duke përfshirë softuerin e rivendosjes. Pjesët e mëposhtme të këmbimit janë të disponueshme për të paktën 10 vjet pas daljes nga qarkullimi të modelit: mentesha dhe guarnicionet e derës, guarnicionet e tjera, krahët spërkatës, filtrat e shkarkimit, raftet e brendshme dhe pajisjet plastike periferike si koshat dhe kapakët. Afati mund të jetë më i gjatë në vendin tuaj. Për informacion të mëtejshëm, vizitoni faqen tonë të internetit.
- Ju lutemi vini re se disa nga këto pjesë këmbimi janë të disponueshme vetëm për riparuesit profesionistë, dhe se jo të gjitha pjesët e këmbimit u përshtaten të gjitha modeleve.
- Në lidhje me llambat brenda produktit dhe llambat e pjesëve të këmbimit të shitura veçmas: Këto llamba janë prodhuar për kushte ekstreme fizike në pajisjet elektroshtëpiake, si p.sh. temperaturë, dridhje, lagështirë, ose janë prodhuar për të sinjalizuar informacion rreth statusit të përdorimit të pajisjes. Ato nuk janë prodhuar për t'u përdorur në aplikacione të tjera dhe nuk janë të përshtatshme për ndriçim në ambiente shtëpiake.

2.6 Eliminimi i pajisjes

⚠ PARALAJMËRIM!

Rrezik lëndimi ose mbytjeje.

- Shkëputeni pajisjen nga rrjeti i furnizimit elektrik.

- Prisni kablon e lidhjes me rjetin dhe hidhjeni atë.

- Hiqni kapësen e derës për të parandaluar bllokimin brenda pajisjes të fëmijëve dhe të kafshëve shtëpiake.

3. INSTALIMI

PARALAJMËRIM!

Referojuni kapitujve "Siguria" përpara instalimit.

Për informacion të detajuar të instalimit, shihni udhëzimet e instalimit të dhëna me pajisjen.

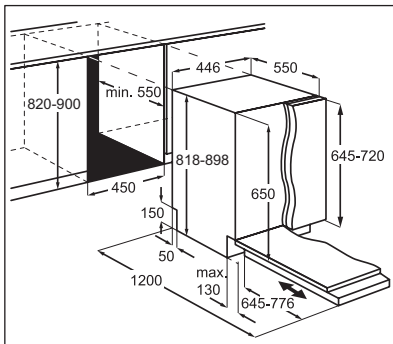
3.1 Montimi inkaso



YouTube

www.youtube.com/electrolux
www.youtube.com/aeg

How to install your AEG/Electrolux
45 cm dishwasher

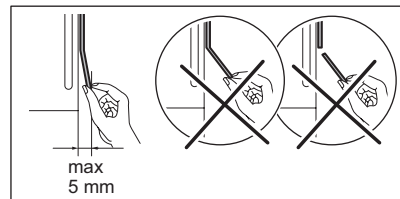
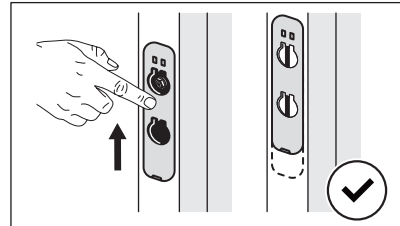
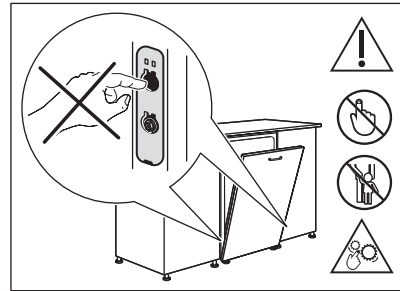


3.2 Tapa sigurie

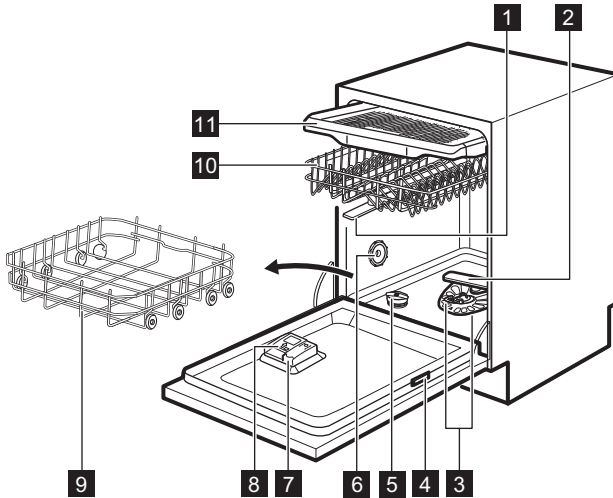
Nëse paneli i mobiljeve nuk është i instaluar, hapni derën e pajisjes me kujdes për të shmangur rrezikun e lëndimit.

Pas instalimit, sigurohuni se mbulesat plastike janë të blokuara në pozicionin e tyre.

Dëmtimi ose heqja e mbulesave plastike në anët e derës mund të ndikojë në funksionimin e pajisjes dhe mund të shkaktojë lëndim. Nëse mbulesa plastike është dëmtuar, kontaktoni qendrën e autorizuar të shërbimit për ta zëvendësuar me një të re.



4. PËRSHKRIMI I PRODUKTIT



- 1 Krahët e sipërm spërkatës
- 2 Krahu i poshtëm spërkatës
- 3 Filtrat
- 4 Pllaka e parametrave
- 5 Mbajtësja e kripës
- 6 Vrima e ajrimit
- 7 Foleja e shkëlqyesit
- 8 Foleja e detergjentit
- 9 Koshi i poshtëm

- 10 Koshi i sipërm
- 11 Sirtari i takëmeve



Grafiku është një përmbledhje e përgjithshme. Për më shumë detaje, referojuni kapitujve të tjerë apo dokumenteve të dhënë me pajisjen.

4.1 Beam-on-Floor

Beam-on-Floor është një dritë që shfaqet në dysheme poshtë derës së pajisjes.

- Kur programi fillon punën, ndizet drita e kuqe dhe qëndron e ndezur për kohëzgjatjen e programit.
- Kur përfundon programi ndizet një dritë e gjelbër.
- Kur pajisja ka defekt, pulson një dritë e kuqe.

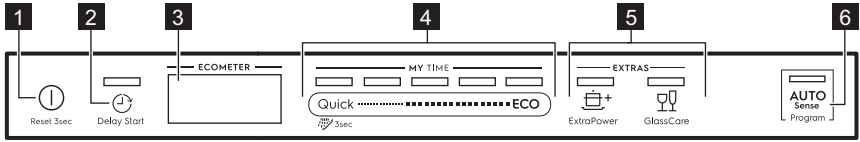


Beam-on-Floor fiket kur pajisja çaktivizohet.



Kur AirDry aktivizohet gjatë fazës së tharjes, projektimi në dysheme mund të mos jetë krejtësisht i dukshëm. Për të parë nëse cikli ka përfunduar, kontrolloni panelin e kontrollit.

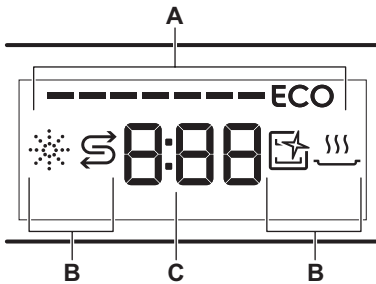
5. PANELI I KONTROLLIT



- 1 Butoni i ndezjes/fikjes / Butoni i rivendosjes
- 2 Butoni i shtyrjes së programit
- 3 Ekran
- 4 MY TIME shiriti i përzgjedhjes së programit

- 5 Butonat e opsioneve (EXTRAS)
- 6 AUTO Sense butoni i programit

5.1 Ekran



- A. ECOMETER
- B. Treguesit
- C. Treguesi i kohës

5.3 Treguesit

Treguesi	Përshkrimi
	Treguesi i solucionit shpëlarës. Ndizet kur kutia e solucionit shpëlarës ka nevojë të rimbushet. Referojuni kapitullit " Përpara përdorimit të parë ".
	Treguesi i kripës. Ndizet kur kutia e kripës ka nevojë të rimbushet. Referojuni kapitullit " Përpara përdorimit të parë ".
	Treguesi i Machine Care. Është i ndezur kur pajisja ka nevojë për pastrim të brendshëm me programin Machine Care. Referojuni kapitullit " Kujdesi dhe pastrimi ".
	Treguesin e fazës së tharjes. Është ndezur kur zgjidhni një program me fazën e tharjes. Pulson kur është në funksionim faza e tharjes. Referojuni kapitullit " Përzgjedhja e programit ".

5.2 ECOMETER



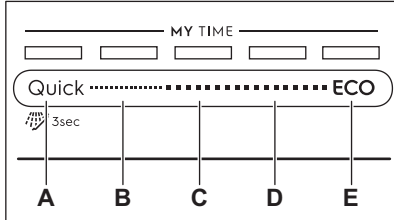
ECOMETER Tregon se si përzgjedhja e programit ndikon te konsumi i energjisë dhe ujit. Sa më shumë shiritat të ketë të aktivizuar, aq më i ulët është konsumi.

ECO Tregon përzgjedhjen e programit më miqësor për ambientin për një ngarkesë larje enësh me ndotje normale.

6. PËRZGJEDHJA E PROGRAMIT

6.1 MY TIME

MY TIME shiriti i përzgjedhjes ju lejon të zgjidhni një cikël të përshtatshëm të larjes së enëve bazuar në kohëzgjatjen e programit.



- A. • **Quick** është programi më i shkurtër (**30min**) i përshtatshëm për një ngarkesë larje enësh me ndotje të freskët dhe të lehtë.
- **Shpëlarje paraprake (15min)** është program për shpëlarjen e mbetjeve ushqimore nga pjatat. Parandalon krijimin e aromave në pajisje. Mos përdorni detergjent me këtë program.
- B. **1h** është një program i përshtatshëm për larjen e një ngarkesë me ndotje të freskët dhe të freskët të tharë.
- C. **1h 30min** është një program i përshtatshëm për larjen dhe tharjen e artikujve me ndotje normale.
- D. **2h 40min** është një program i përshtatshëm për larjen dhe tharjen e artikujve me ndotje të madhe.
- E. **ECO** është programi më i gjatë që ofron përdorimin më efikas të konsumit të

energjisë dhe të ujit për enë dhe takëme me ndotje normale. Ky është programi standard për institutet e testimit. ¹⁾

6.2 AUTO Sense


AUTO SenseProgrami përshtat automatikisht ciklin e larjes së enëve me llojin e ngarkesës.

Pajisja e dallon nivelin e ndotjes dhe sasinë e enëve në koha. Ajo e rregullon temperaturën dhe sasinë e ujit, si edhe kohëzgjatjen e larjes.


6.3 EXTRAS

Ju mund të rregulloni përzgjedhjen e programit sipas nevojave tuaja duke aktivizuar EXTRAS.

ExtraPower


 ExtraPower përmirëson rezultatet e larjes së enëve me programin e zgjedhur. Opsioni rrit temperaturën dhe kohëzgjatjen e larjes.

GlassCare

 GlassCare parandalon nga dëmtimi ngarkesën delikate, në veçanti enët prej qelqi. Opsioni parandalon ndryshimet e shpejta në temperaturën e larjes së enëve me programin e zgjedhur dhe e pakëson atë në 45 °C.

¹⁾ Ky program përdoret për të vlerësuar pajtueshmërinë me Rregulloren 2019/2022 të Komisionit (BE-së) për Ekodizajnin.

6.4 Vështrim i përgjithshëm i programeve

Programi	Ngarkesa e pjatallarësës	Niveli i ndotjes	Fazat e programit	EXTRAS
Quick	Poçeri, takëme	E freskët	<ul style="list-style-type: none"> Larja e enëve 50 °C Shpëlarje çasti Shpëlarja përfundimtare 45 °C AirDry 1) 	<ul style="list-style-type: none"> ExtraPower GlassCare
 Shpëlarje paraprake	Të gjitha	Të gjitha	<ul style="list-style-type: none"> Paralarja 	Nuk aplikohet
1h	Poçeri, takëme	Të freskëta, pak të thara	<ul style="list-style-type: none"> Larja e enëve 60 °C Shpëlarje çasti Shpëlarja përfundimtare 50 °C AirDry 1) 	<ul style="list-style-type: none"> ExtraPower GlassCare
1h 30min	Enë prej balte, takëme, tenxhere, tiganë	Normale, pak të thara	<ul style="list-style-type: none"> Larja e enëve 60 °C Shpëlarje çasti Shpëlarja përfundimtare 55 °C Tharja AirDry 1) 	<ul style="list-style-type: none"> ExtraPower GlassCare
2h 40min	Enë prej balte, takëme, tenxhere, tiganë	Normale në të rënda, të thara	<ul style="list-style-type: none"> Paralarja Larja e enëve 60 °C Shpëlarje çasti Shpëlarja përfundimtare 60 °C Tharja AirDry 1) 	<ul style="list-style-type: none"> ExtraPower GlassCare
ECO	Enë prej balte, takëme, tenxhere, tiganë	Normale, pak të thara	<ul style="list-style-type: none"> Paralarja Larja e enëve 50 °C Shpëlarje çasti Shpëlarja përfundimtare 55 °C Tharja AirDry 1) 	<ul style="list-style-type: none"> ExtraPower GlassCare
AUTO Sense	Enë prej balte, takëme, tenxhere, tiganë	Të gjitha	<ul style="list-style-type: none"> Paralarja Larja e enëve 50 - 60 °C Shpëlarje çasti Shpëlarja përfundimtare 60 °C Tharja AirDry 1) 	Nuk aplikohet

Programi	Ngarkesa e pjatatarëses	Niveli i ndotjes	Fazat e programit	EXTRAS
Machine Care	Për pastrimin e brendshëm të pajisjes. Shikoni "Kujdesi dhe pastrimi".		<ul style="list-style-type: none"> Pastrimi 70 °C Shpëlarje çasti Shpëlarja përfundimtare AirDry 1) 	Nuk aplikohet

1) Hapje automatike e derës gjatë fazës së tharjes. Referojuni "Parametrat bazë".

Vlerat e konsumit

Programi 1)2)	Uji (l)	Energjia (kWh)	Kohëzgjatja (min)
Quick	10.3	0.623	30
Shpëlarje paraprake	3.8	0.014	15
1h	10.0	0.770	60
1h 30min	10.4	0.858	90
2h 40min	10.5	0.974	160
ECO	9.9	0.754	240
AUTO Sense	10.5	0.942	170
Machine Care	9.2	0.659	60

1) Presioni dhe temperatura e ujit, ndryshimet në furnizimin me energji elektrike, opsionet, sasia e enëve dhe shkalla e papastërtisë mund t'i ndryshojnë vlerat.

2) Vlerat e programit ndryshe nga ECO janë vetëm për informacion.

Informacion për institutet e testimit

Për të marrë informacionin e nevojshëm për kryerjen e testeve të funksionimit (p.sh. sipas EN60436), dërgoni një email në adresën:

info.test@dishwasher-production.com

Në kërkesën tuaj përfshini kodin e numrit të produktit (PNC) që gjendet në pllakën e specifikimeve.

Për pyetje të tjera në lidhje me lavastoviljen, shihni librin e shërbimit që keni marrë me pajisjen.

7. CILËSIMET BAZË

Mund ta konfiguroni pajisjen duke ndryshuar cilësimet bazë sipas nevojave tuaja.

Numri	Cilësimet	Vlerat	Përshkrimi ¹⁾
1	Fortësia e ujit	1L - 10L (opsionet e paracaktuara: 5L)	Rregulloni nivelin e zbutësit të ujit në përputhje me fortësinë e ujit në zonën tuaj.

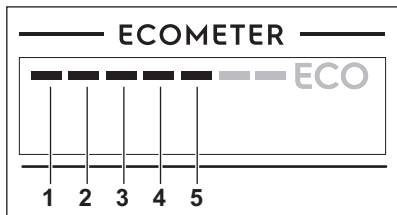
Numri	Cilësimet	Vlerat	Përshkrimi ¹⁾
2	Niveli i solucionit shpëlarës	0A - 8A (opsionet e paracaktuara: 5A)	Rregulloni nivelin e solucionit shpëlarës sipas dozës së nevojshme.
3	Sinjali i përfundimit	On Off (e paracaktuar)	Aktivizoni ose çaktivizoni sinjalin akustik për përfundimin e një programi.
4	Hapja automatike e derës	On (e paracaktuar) Off	Aktivizoni ose çaktivizoni AirDry.
5	Tingujt e butonave	On (e paracaktuar) Off	Aktivizoni ose çaktivizoni tingujt e butonave kur shtypen.

1) Për më shumë detaje, referojuni informacionit që ofrohet në këtë kapitull.

Mund të ndryshoni cilësimet bazë në modalitetin e cilësimeve.

Kur pajisja është në regjimin e cilësimeve, shiritat e ECOMETER përfaqësojnë cilësimet e disponueshme. Për secilin cilësim, pulson një shirit i dedikuar i ECOMETER.

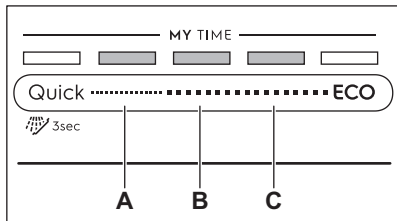
Rendi i cilësimeve bazë të paraqitura në tabelë është gjithashtu rendi i cilësimeve në ECOMETER:



7.1 Regjimi i cilësimit

Navigimi te regjimi i cilësimit

Ju mund të navigoni te regjimi i cilësimit duke përdorur shiritin e përzgjedhjes MY TIME.



- A. Prapa butoni
B. OK butoni

C. Përpara butoni

Përdorni **Prapa** dhe **Përpara** për të kaluar mes cilësimeve bazë dhe për të ndryshuar vlerën e tyre.

Përdorni **OK** për të hyrë te cilësimi i zgjedhur dhe për të konfirmuar ndryshimin e vlerës së tij.

Mënyra e hyrjes në regjimin e cilësimit

Ju mund të hyni në regjimin e cilësimit përpara se të nisni një program. Ju nuk mund të hyni në regjimin e cilësimit ndërsa programi është në punë.

Për të hyrë në regjimin e cilësimit, shtypni dhe mbani shtypur njëkohësisht **Quick** dhe **ECO** për rreth 3 sekonda. Ndizen dritat që lidhen me **Prapa**, **OK** dhe **Përpara**.

Ndryshimi i një cilësimi

Sigurohuni që pajisja të jetë në regjimin e cilësimit.

- Përdorni **Prapa** ose **Përpara** për të zgjedhur shiritin e ECOMETER të dedikuar në cilësimin e dëshiruar.
 - Shiriti i ECOMETER të dedikuar për cilësimin e zgjedhur pulson.
 - Në ekran shfaqet vlera e cilësimit aktual.
- Shtypni **OK** për të futur cilësimin.
 - Shiriti i ECOMETER të dedikuar për cilësimin e zgjedhur ndizet. Shiritat e tjerë fiken.
 - Vlera e cilësimit përkatës pulson.

3. Shtypni **Prapa** ose **Përpara** për të ndryshuar vlerën.
4. Shtypni **OK** për të konfirmuar cilësimin.
 - Cilësimi i ri ruhet.
 - Pajisja kthehet te lista e cilësimeve bazë.
5. Shtypni dhe mbani shtypur njëkohësisht Quick dhe **ECO** për rreth 3 sekonda për të dalë nga regjimi i cilësimit.

Pajisja kthehet sërish në përzgjedhjen e programit.

Cilësimet e ruajtura mbeten të vlefshme derisa t'i ndryshoni sërish.

7.2 Zbutësi i ujit

Zbutësi i ujit heq mineralet nga uji, gjë që mund të ketë një efekt negativ në rezultatet e larjes dhe në pajisje.

Fortësia e ujit

Gradë gjermane (°dH)	Gradë franceze (°fH)	mmol/l	mg/l (ppm)	Gradë Clarke	Niveli i zbutësit të ujit
47 - 50	84 - 90	8.4 - 9.0	835 - 904	58 - 63	10
43 - 46	76 - 83	7.6 - 8.3	755 - 834	53 - 57	9
37 - 42	65 - 75	6.5 - 7.5	645 - 754	46 - 52	8
29 - 36	51 - 64	5.1 - 6.4	505 - 644	36 - 45	7
23 - 28	40 - 50	4.0 - 5.0	395 - 504	28 - 35	6
19 - 22	33 - 39	3.3 - 3.9	325 - 394	23 - 27	5 1)
15 - 18	26 - 32	2.6 - 3.2	255 - 324	18 - 22	4
11 - 14	19 - 25	1.9 - 2.5	185 - 254	13 - 17	3
4 - 10	7 - 18	0.7 - 1.8	70 - 184	5 - 12	2
<4	<7	<0.7	<70	< 5	1 2)

1) Cilësimi i fabrikës.

2) Mos përdorni kripë në këtë nivel.

Pavarësisht llojit të detergjentit të përdorur, vendosni nivelin e duhur të fortësisë së ujit për të mbajtur aktiv treguesin e rimbushjes me kripë.



Tabletat e shumëfishta që përmbajnë kripë nuk janë mjaftueshmërisht efikase për të zbutur ujin e fortë.

Sa më e lartë të jetë përmbajtja e këtyre mineraleve, aq më i fortë është uji juaj. Fortësia e ujit matet në shkallë ekuivalente.

Zbutësi i ujit duhet të rregullohet sipas fortësisë së ujit në zonën tuaj. Autoriteti juaj lokal i ujit mund t'ju këshillojë për fortësinë e ujit në zonën tuaj. Vendosni nivelin e duhur të zbutësit të ujit për të siguruar rezultate të mira të larjes.

Procesi i rigjenerimit

Që zbutësi i ujit të funksionojë siç duhet, rezina e pajisjes së zbutësit duhet të rigjenerohet rregullisht. Ky proces është automatik dhe është pjesë e funksionimit normal të pjatalarësës.

Kur është përdorur sasia e përshkruar e ujit (shikoni vlerat në tabelë) që prej procesit të mëparshëm të rigjenerimit, do të fillojë një

proces i ri rigjenerimi mes shpëlarjes përfundimtare dhe përfundimit të programit.

Niveli i zbutësit të ujit	Sasia e ujit (l)
1	250
2	100
3	62
4	47
5	25
6	17
7	10
8	5
9	3
10	3

Në rast se zbutësi i ujit është vendosur në një cilësim të lartë, mund të ndodhë edhe në mes të programit, përpara shpëlarjes (dy herë gjatë programit). Fillimi i rigjenerimit nuk ndikon në kohëzgjatjen e ciklit, përveçse kur ndodh në mes të programit ose në fund të një programi me fazë të shkurtër tharjeje. Në këto raste, rigjenerimi zgjat kohën totale të një programi me 5 minuta më shumë.

Si rrjedhojë, shpëlarja e zbutësit të ujit që zgjat 5 minuta mund të fillojë në të njëjtin cikël ose në fillim të programit të ardhshëm. Ky aktivitet rrit konsumin total të ujit të një programi me 4 litra më shumë dhe konsumin total të energjisë gjatë programit me 2 Wh më shumë. Shpëlarja e zbutësit përfundon me shkarkimin e plotë.

Secila shpëlarje e zbutësit që kryhet (që mund të jetë më shumë se një brenda të njëjtit cikël) mund ta zgjasë kohëzgjatjen e programit me 5 minuta të tjera kur ndodh në ndonjë pikë tjetër në fillim ose në mes të një programi.



Të gjitha vlerat e konsumit të përmendura në këtë paragraf janë përcaktuar në përputhje me standardin që aplikohet aktualisht në kushte laboratorit me fortësi uji 2.5 mmol/L (zbutësi i ujit: niveli 3), sipas rregullores: 2019/2022 . Presioni dhe temperatura e ujit si edhe mënyrat e furnizimit me energji mund të ndryshojnë vlerat.

7.3 Niveli i shkëlqyesit

Shkëlqyesi ndihmon në tharjen e enëve pa shenja dhe njolla. Ai lëshohet automatikisht gjatë fazës së shpëlarjes me ujë të nxehtë. Sasinë e shkëlqyesit të lëshuar mund të caktohet.

Kur kutia e shkëlqyesit zbrazet, treguesi i shkëlqyesit aktivizohet duke njoftuar për rimbushjen me shkëlqyes. Nëse rezultatet e tharjes janë të kënaqshme gjatë kohës që përdorni vetëm tableta të kombinuara, mund ta çaktivizoni shkëlqyesin dhe treguesin. Por, për performancë më të mirë në tharje, gjithmonë përdorni shkëlqyes për ta mbajtur aktiv treguesin e shkëlqyesit.

Për të çaktivizuar shpërndarësin e shkëlqyesit dhe treguesin, caktoni nivelin e shkëlqyesit në 0A.

7.4 Tingulli i përfundimit

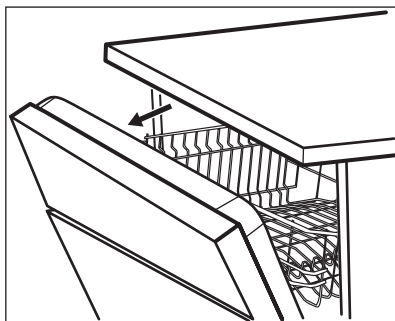
Mund të aktivizoni një sinjal akustik që bie kur përfundon programi.



Sinjalet akustike bien edhe kur ka një keqfunksionim të pajisjes. Këto sinjale nuk mund të çaktivizohen.

7.5 AirDry

AirDry përmirëson rezultatet e tharjes. Dera e pajisjes hapet automatikisht gjatë fazës së tharjes dhe mbetet paksa e hapur.



AirDry aktivizohet automatikisht me të gjitha programet përveç Shpëlarje paraprake.

Kohëzgjatja e fazës së tharjes si dhe koha e hapjes së derës mund të ndryshojë në varësi të programit dhe opsioneve të zgjedhura.

Kur AirDry hap derën, ekrani tregon kohën e mbetur të programit aktual.

⚠ KUJDES!

Mos u përipiqi të mbyllni derën e pajisjes brenda 2 minutave pas hapjes automatike. Kjo gjë mund të shkaktojë dëmtim të pajisjes.

⚠ KUJDES!

Nëse fëmijët kanë qasje te pajisja, këshillojmë të çaktivizoni AirDry. Hapja automatike e derës mund të paraqesë rrezik.

i

Kur AirDry hap derën, Beam-on-Floor mund të mos jetë krejtësisht e dukshme. Për të parë nëse programi ka përfunduar, shikoni panelin e kontrollit.

7.6 Tingujt e tasteve

Butonat në panelin e kontrollit bëjnë një tingull kërcitës kur i shtypni. Këtë tingull mund ta çaktivizoni.

8. PËRPARA PËRDORIMIT TË PARË

- 1. Sigurohuni që niveli aktual i zbutësit të ujit të përkojë me fortësinë e ujit në zonën që furnizohet. Nëse jo, përshtatni nivelin e zbutësit të ujit.**
- Mbushni kutinë e kripës.
- Mbushni shpërndarësin e shkëlqyesit.
- Hapeni rubinetin e ujit.
- Nisni programin Quick për të hequr çdo mbetje nga procesi i prodhimit. Mos përdorni detergjent dhe mos vendosni enë në kosha.

Pasi nisni një program, pajisja rimbush solucionin në zbutësin e ujit për deri në 5 minuta. Faza e larjes fillon vetëm pasi kjo procedurë të ketë përfunduar. Procedura përsëritet në mënyrë periodike.

8.1 Mbajtësja e kripës

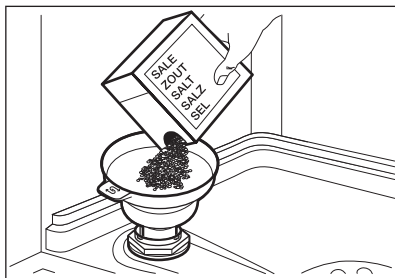
⚠ KUJDES!

Përdorni vetëm kripë rigjeneruese për pjatolarëse. Mos përdorni kripë kuzhine.

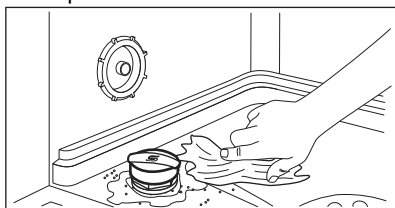
Kripa përdoret për të ringarkuar solucionin në zbutësin e ujit dhe për të garantuar rezultate të mira larjeje në përdorimin e përditshëm.

Si të mbushni mbajtësen e kripës

- Rrotullojeni kapakun e kutisë së kripës në drejtim të kundërt me akrepat e orës dhe hiqeni atë.
- Shtoni 1 litër ujë në kutinë e kripës (vetëm për herën e parë).
- Mbushni kutinë e kripës me 1 kg kripë (derisa të mbushet plot).



4. Tundeni hinkën me kujdes nga doreza që të futen brenda edhe kokrrizat e fundit.
5. Hiqni kripën rreth hapjes së kutisë së kripës.

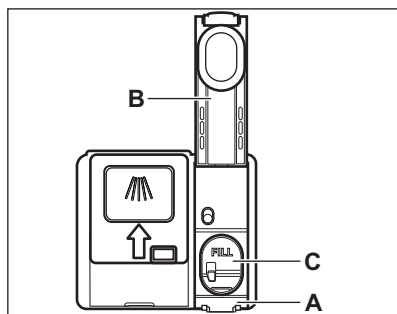


6. Ktheni kapakun në drejtim të akrepave të orës për ta mbyllur kutinë e kripës.

⚠ KUJDES!

Uji dhe kripa mund të derdhen nga kutia e kripës kur e mbushni. Për të parandaluar gërryerjen, mbushni depozitën e kripës dhe më pas filloni menjëherë një cikël të plotë të larjes së enëve me detergjent.

8.2 Si të mbushni kutinë e solucionit të shpëlarjes



⚠ KUJDES!


Ndarja (C) është vetëm për solucionin e shpëlarjes. Mos e mbushni me detergjent.

⚠ KUJDES!

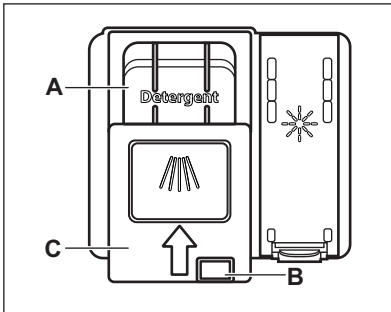
Përdorni vetëm solucion shpëlarje të posaçëm për lavastovilje.

1. Shtypni elementin e lëshimit (A) për të hapur kapakun (B).
2. Hidhni solucionin e Shpëlarjes në kutinë e tij (C) derisa lëngu të arrijë shenjën "FILL".
3. Hiqni solucionin e shpëlarjes që është derdhur me një leckë thithëse për të parandaluar formimin e shkumës së tepërt.
4. Mbyllni kapakun. Sigurohuni që kapaku të kyçet në pozicion.

9. PËRDORIMI I PËRDITSHËM

1. Hapeni rubinetin e ujit.
2. Shtypni dhe mbani shtypur  derisa pajisja të aktivizohet.
3. Mbusheni kutinë e kripës nëse është bosh.
4. Mbushni folenë e shkëlqyesit nëse është bosh.
5. Mbushni koshat.
6. Shtoni detergjentin.
7. Përzgjedhja dhe fillimi i një programi.
8. Mbyllni rubinetin e ujit kur programi të përfundojë.

9.1 Përdorimi i detergjentit



KUJDES!

Përdorni vetëm detergjent të posaçëm për lavastovilje.

1. Shtypni butonin e lëshimit (B) për të hapur kapakun (C).
2. Vendoseni detergjentin në ndarje (A). Mund të përdorni detergjent në tableta, pluhur ose xhel.
3. Nëse programi ka një fazë paralarjeje, vendosni një sasi të vogël detergjenti në pjesën e brendshme të derës së pajisjes.
4. Mbyllni kapakun. Sigurohuni që kapaku të mbyllet në pozicionin e duhur.



Për informacion rreth dozës së detergjentit, referojuni udhëzimeve të prodhuesit në paketimin e produktit. Zakonisht 20-25 ml detergjent xhel mjafton për larjen e një ngarkese me ndotje normale.




Mos e mbushni ndarjen (A) me mbi 30 ml detergjent xhel.

9.2 Zgjedhja dhe përdorimi i një programi duke përdorur shiritin e përzgjedhjes MY TIME

1. Rrëshqitni gishtin nëpër shiritin e përzgjedhjes MY TIME për të zgjedhur një program të përshtatshëm.
 - Drita e lidhur me programin e zgjedhur ndizet.
 - ECOMETER tregon nivelin e energjisë dhe konsumit të ujit.
 - Ekranin tregon kohëzgjatjen e programit.
2. Aktivizoni EXTRAS të aplikueshme nëse dëshironi.
3. Mbyllni derën e pajisjes për të filluar programin.

9.3 Përzgjedhja dhe nisja e programit Shpëlarje paraprake

1. Për të zgjedhur  Shpëlarje paraprake, shtypni dhe mbani shtypur Quick për 3 sekonda.
 - Drita e lidhur me butonin është e ndezur.
 - ECOMETER është e fikur.
 - Ekranin tregon kohëzgjatjen e programit.
2. Mbyllni derën e pajisjes për të filluar programin.

9.4 Si të aktivizoni EXTRAS

1. Zgjidhni një program duke përdorur shiritin e zgjedhjes MY TIME.

- Shtypni butonin që i përket opsionit që dëshironi të aktivizoni.
 - Drita që i përket butonit është e ndezur.
 - Ekрани tregon kohëzgjatjen e përditësuar të programit.
 - ECOMETER tregon nivelin e përditësuar të konsumit të energjisë dhe të ujit.



Si paracaktim, opsionet duhet të aktivizohen çdo herë përpara fillimit të një programi.



Nuk mund t'i aktivizoni ose çaktivizoni opsionet ndërkohë që programi është në punë.



Jo të gjitha opsionet përputhen me njëri-tjetrin.



Aktivizimi i opsioneve shpesh rrit konsumin e ujit dhe të energjisë, si edhe kohëzgjatjen e programit.

9.5 Si të nisni AUTO Sense programin

- Shtypni ^{AUTO}_{Sense}.
 - Drita që i përket butonit është e ndezur.
 - Ekрани tregon kohëzgjatjen më të gjatë të mundshme të programit.
- Mbyllni derën e pajisjes për të nisur programin.

Pajisja dallon llojin e ngarkesës dhe rregullon një cikël të përshtatshëm larjeje. Gjatë ciklit, sensorët punojnë disa herë e mund të rritet kohëzgjatja fillestare e programit.

9.6 Si të shtyni fillimin e programit

- Zgjidhni një program.
- Shtypni në mënyrë të përsëritur derisa ekrani të tregojë kohën e dëshiruar të vonesës (nga 1 në 24 orë). Drita e lidhur me butonin ndizet.

- Mbyllni derën e pajisjes për të filluar numërimin mbrapsht.

Gjatë numërimit mbrapsht, nuk mund të ndryshohet koha e shtyrjes së programit dhe përzgjedhja e programit.

Programi fillon kur përfundon numërimi mbrapsht.

9.7 Anulimi i shtyrjes së nisjes së programit ndërsa funksionon numërimi mbrapsht

Shtypni dhe mbani shtypur për 3 sekonda. Pajisja kthehet sërish në përzgjedhjen e programit.



Nëse e anuloni shtyrjen e nisjes së programit, duhet ta zgjidhni programin përsëri.

9.8 Anulimi i një programi në funksionim

Shtypni dhe mbani shtypur për 3 sekonda. Pajisja kthehet sërish në përzgjedhjen e programit.



Sigurohuni që të ketë detergjent në folenë e detergjentit përpara se të filloni një program të ri.

9.9 Hapja e derës ndërkohë që pajisja është në punë

Hapja e derës ndërkohë që programi është në punë, ndalon pajisjen. Kjo mund të ndikojë në konsumin e energjisë dhe kohëzgjatjen e programit. Pasi e mbyllni derën, pajisja vazhdon nga pika ku u ndërpre.



Nëse dera mbahet hapur për më shumë se 30 sekonda gjatë fazës së tharjes, programi që është në punë do të përfundojë. Kjo nuk ndodh nëse dera hapet me funksionin AirDry.

9.10 Funkzioni Auto Off

Ky funksion ruan energjinë duke e fikur pajisjen kur nuk është në punë.

Funksioni nis të funksionojë automatikisht:

- Kur programi ka përfunduar.
- Pas 5 minutave, nëse programi nuk ka filluar:

9.11 Fundi i programit

Kur programi ka përfunduar, ekrani shfaq **0:00**.

Funksioni Auto Off e fik automatikisht pajisjen.

Të gjithë butonat janë të çaktivizuar me përjashtim të butonit të ndezjes/fikjes.

10. UDHËZIME DHE KËSHILLA

10.1 Të përgjithshme

Ndiqni këshillat e mëposhtme për të garantuar rezultate optimale pastrimi dhe tharjeje në përdorimin ditor dhe për të ndihmuar në mbrojtjen e mjedisit.

- Larja e enëve në lavastovilje sipas udhëzimeve të manualit të përdorimit zakonisht konsumon më pak ujë dhe energji se larja me dorë.
- Mbusheni lavastoviljen në kapacitet të plotë për të kursyer ujë dhe energji. Për rezultate më të mira në pastrim, sistemojini artikujt në koha sipas udhëzimeve të manualit të përdorimit dhe mos i mbingarkoni koshat.
- Mos i shpëlani enët paraprakisht me dorë. Kjo rrit konsumin e ujit dhe energjisë. Kur t'ju nevojitet, vendosni një program me fazë paralarjeje.
- Hiqni mbetjet e mëdha ushqimore nga enët dhe zbrazni gotat dhe filxhanët përpara se t'i fusni në pajisje.
- Njomini ose shpëlajini lehtë enët e gatimit me ushqim të ngjitur nga gatimi përpara se t'i lani në pajisje.
- Sigurohuni që artikujt në kosha të mos prekin ose të mos mbulojnë njeri-tjetrin. Vetëm atëherë uji mund të arrijë dhe të lajë plotësisht enët.
- Mund të përdorni detergjent për larjen e enëve, shpëlarës dhe kripë veçmas ose mund të përdorni tabletat e shumëfishta (p.sh. "Të gjitha në 1"). Ndiqni udhëzimet e shfaqura në paketim.
- Zgjidhni një program sipas llojit të ngarkesës dhe nivelit të ndotjes. ECO ofron përdorimin më efikas të ujit dhe energjisë.
- Për të parandaluar akumulimin e çmërsit brenda pajisjes:

- Rimbusheni kutinë e kripës sa herë që të jetë e nevojshme.
- Përdorni dozën e rekomanduar të detergjentit dhe shkëlqyesit.
- Sigurohuni që niveli aktual i zbutësit të ujit të përkojë me fortësinë e ujit në zonën që furnizohet.
- Ndiqni udhëzimet në kapitullin **"Kujdesi dhe pastrimi"**.

10.2 Përdorimi i kripës, shkëlqyesit dhe detergjentit

- Përdorni vetëm kripë, shkëlqyes dhe detergjent të projektuar për lavastovilje. Produktet e tjera mund të shkaktojnë dëmtimin e pajisjes.
- Në zonat me ujë të fortë dhe shumë të fortë ne rekomandojmë përdorimin e një detergjenti të thjeshtë për lavastovilje (pluhur, xhel, tableta pa agjentë shtesë), shkëlqyesit dhe kripës veçmas për rezultate optimale pastrimi dhe tharjeje.
- Tabletat e detergjentit nuk shkrihen plotësisht në programet e shkurtra. Për të parandaluar mbetjet e detergjentit të takëmet, ne ju rekomandojmë që t'i përdorni tabletat me programet e gjata.
- Gjithmonë përdorni sasinë e duhur të detergjentit. Dozimi i pamjaftueshëm i detergjentit mund të rezultojë në rezultate pastrimi të këqija dhe veshje ose njolla te enët nga uji i fortë. Përdorimi i detergjentit të tepërt me ujë të butë ose të zbutur rezultojnë në mbetje detergjenti mbi enët. Rregulloni sasinë e detergjentit në fortësinë e ujit. Referojuni udhëzimeve që jepen në paketimin e detergjentit.
- Gjithmonë përdorni sasinë e duhur të shkëlqyesit. Dozimi i pamjaftueshëm i shkëlqyesit ul rezultatet e tharjes.

Përdorimi i tepërt i shkëlqyesit rezulton në shtresa ngjyrë blu mbi enë.

- Sigurohuni që niveli i zbutësit të ujit të jetë në rregull. Nëse niveli është tepër i lartë, sasia e tepërt e kripës në ujë mund të krijojë ndryshk nëpër takëme.

10.3 Si të veproni nëse dëshironi të ndaloni përdorimin e tabletave të shumëfishta

Përpara se të filloni të përdorni veç e veç detergjentin, kripën dhe shkëlqyesin, kryeni hapat e mëposhtëm:

1. Vendosni nivelin më të lartë të zbutësit të ujit.
2. Sigurohuni që kutia e kripës dhe kutia e shkëlqyesit të jenë plot.
3. Nisni programin Quick. Mos shtoni detergjent dhe mos vendosni enë në kosha.
4. Kur programi të përfundojë, përshtateni zbutësin e ujit sipas fortësisë së ujit në zonën tuaj.
5. Rregulloni sasinë e lëshimit të shkëlqyesit.

10.4 Para nisjes së një programi

Përpara se të nisni programin e zgjedhur, sigurohuni që:

- Filtrat të jenë të pastër dhe të instaluar siç duhet.
- Kapaku i kutisë së kripës të jetë i shtrënguar.
- Krahët spërkatës të mos jenë të bllokuar.
- Të ketë kripë dhe shpëlarës mjaftueshëm (përveç rastit kur përdorni tableta të shumëfishta).
- Pozicionimi i artikujve në kosha të jetë i saktë.
- Programi të jetë i përshtatshëm për llojin e ngarkesës dhe për shkallën e ndotjes.

- Gjithmonë të përdoret sasia e duhur të detergjentit.

10.5 Ngarkimi i koshave

- Përdorni gjithmonë tërë hapësirën e koshave.
- Përdoreni pajisjen për të larë vetëm artikuj që mund të lahen në pjatararëse.
- Mos i lani materialet në vijim në larëse enësh: dru, bri, kallaj, bakër, alumin, porcelan me zbukurime delikate dhe çelik të pambrojtur karboni. Kjo mund të shkaktojë thyerje, prishje, çngjyrosje, shenja ose ndryshkje.
- Mos lani në pajisje artikuj që mund të thithin ujë (sfungjerë, lecka pastrimi).
- Futini artikujt e thellë (filxhanët, gotat dhe tenxheret) me pjesën e hapur të drejtuar poshtë.
- Sigurohuni që gotat të mos prekin njëra-tjetrën.
- Futini artikujt e lehtë ose plastikë në koshin e sipërm. Sigurohuni që artikujt të mos lëvizin lirshëm.
- Vendosni artikujt e vegjël në sirtarin e takëmeve.
- Sigurohuni që krahët spërkatës të jenë në gjendje të lëvizin lirshëm përpara se të nisni një program.

10.6 Zbrazja e koshave

1. Lërimi enët të ftohen para se t'i hiqni ato nga pajisja. Enët e nxehta mund të dëmtohen lehtë.
2. Boshatisni koshin e poshtëm në fillim e më pas atë të sipërmin.



Pasi përfundon programi, uji mund të qëndrojë ende në sipërfaqen e brendshme të pajisjes.

11. KUJDESI DHE PASTRIMI

PARALAJMËRIM!

Përpara se të kryeni shërbim mirëmbajtjeje përveç programit Machine Care, çaktivizoni pajisjen dhe hiqni spinën nga priza kryesore.



Filtrat e ndotur dhe krahët spërkatës të bllokuar ndikojnë negativisht në rezultatet e larjes. Kontrolloni këto elemente rregullisht dhe, nëse është e nevojshme, pastrojini ato.

11.1 Machine Care

Machine Care është program i projektuar për të pastruar brendësinë e pajisjes me rezultate optimale. Ai heq akumulimin e çmërsit dhe yndyrës.

Kur pajisja dallon nevojën për pastrim, treguesi ndizet. Nisni programin Machine Care për të pastruar brendësinë e pajisjes.

Si të nisni Machine Care programin



Përpara se të nisni Machine Care programin, pastroni filtrat dhe krahët spërkatës.

1. Përdorni një heqës çmërsi ose produkt pastrues të projektuar posaçërisht për pjatararëse. Ndiqni udhëzimet e shfaqura në paketim. Mos fusni enë brenda në kosha.
2. Shtypni dhe mbani shtypur njëkohësisht dhe për rreth 3 sekonda.

Treguesit dhe pulsojnë. Ekranin tregon kohëzgjatjen e programit.

3. Mbyllni derën e pajisjes për të nisur programin.

Kur programi përfundon, treguesi fiket.

11.2 Pastrimi i brendshëm

- Pastrojini pajisjen nga brenda me një leckë të butë e të njomë.
- Mos përdorni produkte gërryese, sfungjerë pastrues gërryese, mjete të mprehta, lëndë kimike të forta, materiale pastruese të ashpra apo tretës.
- Fshini derën, përfshirë guarnicionin prej gome, një herë në javë.
- Për të ruajtur performancën e pajisjes suaj, përdorni një produkt specifik pastrimi për pjatararëse të paktën një herë në dy

muaj. Ndiqni me kujdes udhëzimet në paketimin e produktit.

- Për rezultate sa më të mira larjeje, nisni programin Machine Care.

11.3 Heqja e objekteve të huaja

Kontrolloni filtrat dhe grupin e shkarkimit pas çdo përdorimi të lavastoviljes. Objektet e huaja (p.sh. copat e xhamit, plastikës, kockat ose kruajtëset e dhëmbëve etj.) ulin performancën e pastrimit dhe mund të shkaktojnë dëmtim të pompës së shkarkimit.

KUJDES!

Nëse nuk jeni në gjendje t'i hiqni objektet, kontaktoni me një qendër të autorizuar shërbimi.

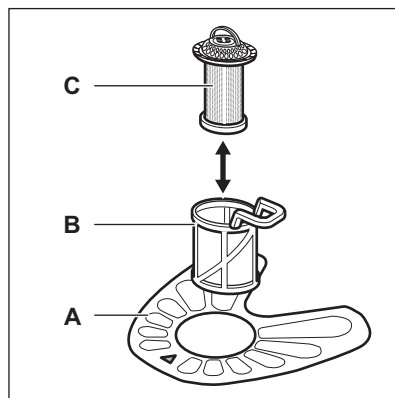
1. Çmontoni sistemin e filtrave sipas udhëzimeve në këtë kapitull.
2. Hiqni çdo objekt të huaj në mënyrë manuale.
3. Rimontoni filtrat sipas udhëzimeve në këtë kapitull.

11.4 Pastrimi i jashtëm

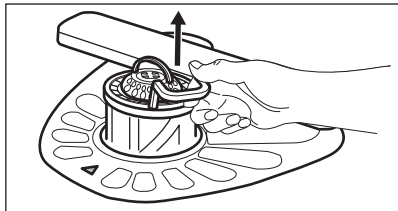
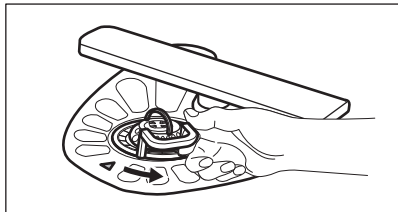
- Pastrojini pajisjen me një leckë të butë të lagësht.
- Përdorni vetëm detergjente neutrale.
- Mos përdorni produkte gërryese, materiale pastruese të ashpra ose tretës.

11.5 Pastrimi i filtrave

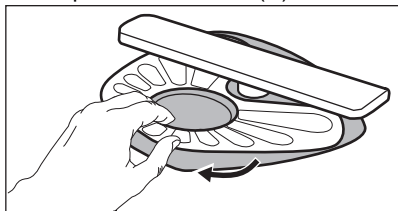
Sistemi i filtrave përbëhet nga 3 pjesë.



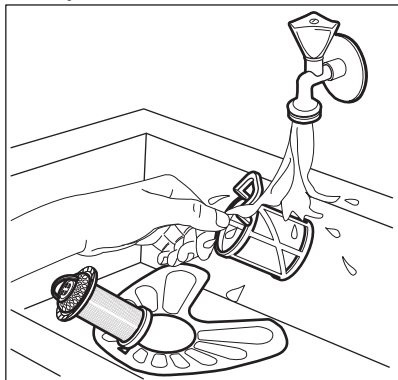
1. Rrotullojeni filtrin (B) në drejtim të kundërt të akrepave të orës dhe hiqeni.



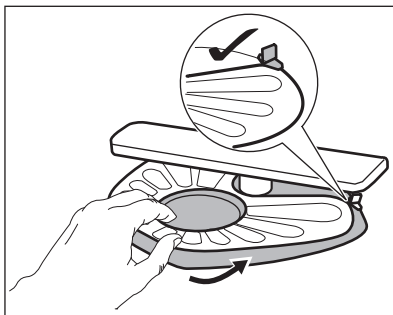
2. Hiqni filtrin (C) nga filtri (B).
3. Hiqni filtrin e rrafshët (A).



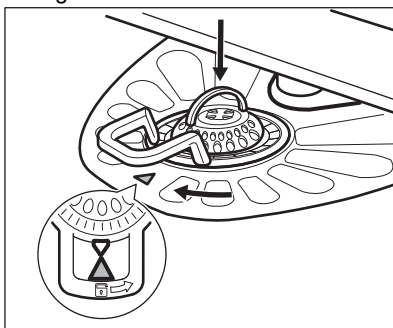
4. Lajini filtrat.



5. Sigurohuni që të mos ketë mbetur ushqim ose papastërti brenda ose rreth buzëve të piletës.
6. Ktheni në vend filtrin e rrafshët (A). Sigurohuni që ai të jetë pozicionuar saktë poshtë 2 udhëzueseve.



7. Rivendosni filtrat (B) dhe (C).
8. Ktheni filtrin (B) në filtrin e rrafshët (A). Rrotullojeni në drejtim orar derisa të ngecë në vend.



⚠️ KUJDES!

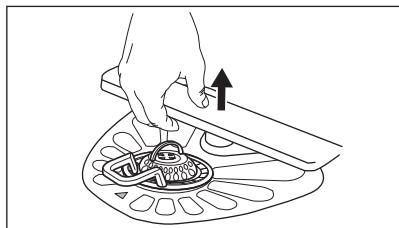
Pozicionimi i pasaktë i filtrave mund të shkaktojë rezultate të këqija larjeje dhe dëmtim të pajisjes.

11.6 Pastrimi i krahut të poshtëm spërkatës

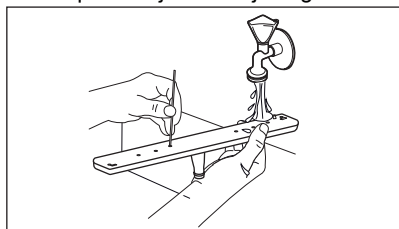
Rekomandojmë të pastroni rregullisht krahun e poshtëm spërkatës për të shmangur bllokimin e vrimave nga ndotja.

Vrimat e bllokuara mund të sjellin rezultate të pakënaqshme në larje.

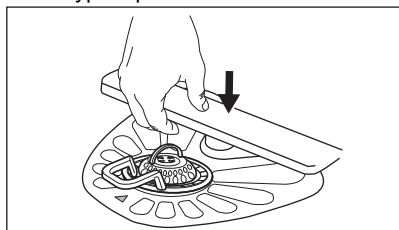
1. Për të hequr krahun e poshtëm spërkatës, tërhiqeni lart.



2. Lajeni krahun spërkatës në ujë të rrjedhshëm. Përdorni një mjet të hollë me majë, p.sh. kruajtëse dhëmbësh, për të hequr mbetjet e ndotjes nga vrimat.



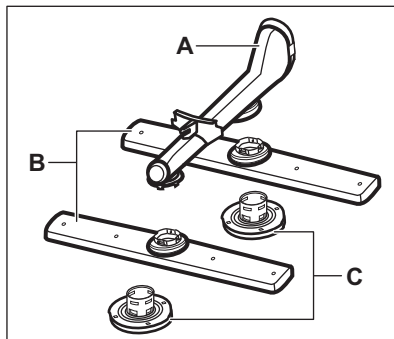
3. Për të instaluar sërish krahun spërkatës, shtypeni poshtë.



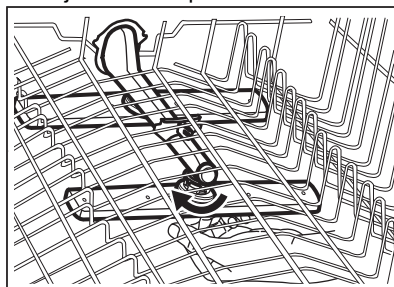
11.7 Pastrimi i krahëve të sipërm spërkatës

Rekomandojmë të pastroni rregullisht krahët e sipërm spërkatës për të shmangur bllokimin e vrimave nga ndotja. Vrimat e bllokuara mund të sjellin rezultate të pakënaqshme larjeje.

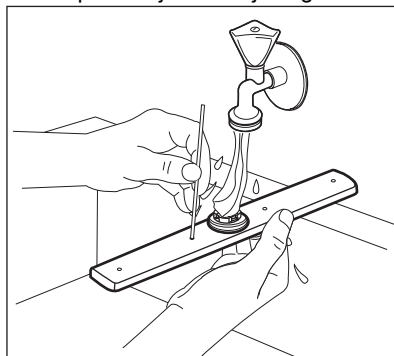
Krahët e sipërm spërkatës vendosen poshtë koshit të sipërm. Krahët spërkatës (B) janë instaluar në tub (A) me elementin e montimit (C).



1. Tërhiqni jashtë koshin e sipërm.
2. Për të shkëputur krahun spërkatës, rrotullojeni elementin e montimit në drejtim të akrepave të orës.

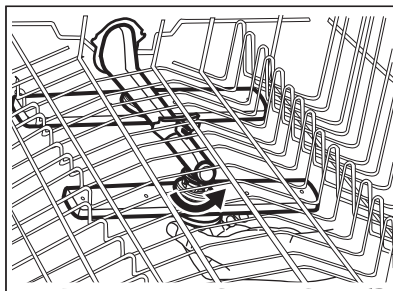


3. Lajeni krahun spërkatës në ujë të rrjedhshëm. Përdorni një mjet të hollë me majë, p.sh. kruajtëse dhëmbësh, për të hequr mbetjet e ndotjes nga vrimat.



4. Për të instaluar sërish krahun spërkatës, futni elementin e montimit në krahun spërkatës dhe fiksojeni në tub duke e rrotulluar në drejtim të kundërt të

akrepave të orës. Sigurohuni që elementi i montimit të bllokohet në vend.



12. ZGJIDHJA E PROBLEMEVE

⚠ PARALAJMËRIM!

Riparimi i gabuar i pajisjes mund të sjellë rrezik për përdoruesin. Çdo riparim duhet kryer vetëm nga personel i kualifikuar.

Shumica e problemeve që mund të ndodhin mund të zgjidhen pa nevojën e një qendre të autorizuar shërbimi.

Referojuni tabelës së mëposhtme për informacion rreth problemeve të mundshme.

Kur ndodhin disa probleme, ekrani tregon një kod alarmi.

Problemi dhe kodi i alarmit	Shkaku i mundshëm/zgjidhja
Nuk mund ta aktivizoni pajisjen.	<ul style="list-style-type: none"> Sigurohuni që spina kryesore të jetë e lidhur me prizën e rrejtit. Sigurohuni që të mos keni siguresa të dëmtuara në kutinë e siguresave.
Programi nuk fillon.	<ul style="list-style-type: none"> Sigurohuni që dera e pajisjes të jetë mbyllur mirë. Nëse është caktuar ndezja e vonuar e pajisjes, anuloni parametrin ose prisni sa të përfundojë numërimi mbrapsht. Pajisja rimbush rezinën brenda zbutësit të ujit. Kohëzgjatja e procedurës është rreth 5 minuta.
Pajisja nuk mbushet me ujë. Ekrani tregon i10 ose i11 .	<ul style="list-style-type: none"> Sigurohuni që rubineti i ujit të jetë i hapur. Sigurohuni që presioni i furnizimit me ujë të mos jetë shumë i ulët. Për këtë informacion, kontaktoni autoritetin tuaj lokal të ujit. Sigurohuni që rubineti i ujit të mos jetë bllokuar. Sigurohuni që filtri në tubin dalës të mos jetë i bllokuar. Sigurohuni që zorra e kullimit të mos jetë e përdredhur ose e përthyer.
Pajisja nuk e shkarkon ujin. Ekrani tregon i20 .	<ul style="list-style-type: none"> Sigurohuni që tapa e lavamanit të mos jetë e bllokuar. Sigurohuni që sistemi i filtrit të brendshëm të mos jetë i bllokuar. Sigurohuni që zorra e kullimit të mos jetë e përdredhur ose e përthyer.
Është aktivizuar pajisja kundër përmblytjes. Ekrani tregon i30 .	<ul style="list-style-type: none"> Mbyllni rubinetin e ujit. Sigurohuni që pajisja të jetë instaluar saktë. Sigurohuni që koshat të jenë ngarkuar siç udhëzohet manuali i përdorimit.

Problemi dhe kodi i alarmit	Shkaku i mundshëm/zgjidhja
Keqfunksionim i sensorit të zbulimit të niveli të ujit. Ekрани tregon i41 - i44 .	<ul style="list-style-type: none"> • Sigurohuni që filtrat të jenë të pastër. • Fikeni dhe rindizeni pajisjen.
Keqfunksionim i pompës së larjes ose pompës së shkarkimit. Ekрани tregon i51 - i59 ose i5A - i5F .	<ul style="list-style-type: none"> • Fikeni dhe rindizeni pajisjen.
Temperatura e ujit brenda pajisjes është tepër e lartë ose ka ndodhur keqfunksionim i sensorit të temperaturës. Ekрани tregon i61 ose i69 .	<ul style="list-style-type: none"> • Sigurohuni që temperatura e ujit në hyrje të mos tejkalojë 60°C. • Fikeni dhe rindizeni pajisjen.
Keqfunksionim teknik i pajisjes. Ekрани tregon iC0 ose iC3 .	<ul style="list-style-type: none"> • Fikeni dhe rindizeni pajisjen.
Niveli i ujit brenda pajisjes është tepër i lartë. Ekрани tregon iF1 .	<ul style="list-style-type: none"> • Fikeni dhe rindizeni pajisjen. • Sigurohuni që filtrat të jenë të pastër. • Sigurohuni që tubi i daljes të jetë instaluar në lartësinë e duhur nga dyshemeja. Shikoni udhëzimet e instalimit.
Pajisja ndalon dhe fillon shumë herë gjatë procesit.	<ul style="list-style-type: none"> • Është normale. Kjo sjell rezultate optimale në larje dhe kursim energjie.
Programi zgjat shumë.	<ul style="list-style-type: none"> • Nëse është caktuar opsioni i ndezjes së vonuar, anuloni parametrin e vonesës ose prisni sa të përfundojë numërimi mbrapsht. • Aktivizimi i opsioneve shpesh rrit kohëzgjatjen e programit.
Kohëzgjatja e programit të shfaqur është e ndryshme nga kohëzgjatja në tabelën e vlerave të konsumit.	<ul style="list-style-type: none"> • Shihni tabelën e vlerave të konsumit në kapitullin "Zgjedhja e programit".
Koha e mbetur në ekran rritet dhe kapërcehet pranë fundit të kohëzgjatjes së programit.	<ul style="list-style-type: none"> • Ky nuk është defekt. Pajisja punon siç duhet.
Rrjedhje e vogël nga dera e pajisjes.	<ul style="list-style-type: none"> • Pajisja nuk është e niveluar. Lironi ose shtrëngoni këmbët e rregullueshme (nëse ka). • Dera e pajisjes nuk është e centruar me kazanin. Rregulloni këmbët e pasme (nëse ka).
Dera e pajisjes mbyllet me vështirësi.	<ul style="list-style-type: none"> • Pajisja nuk është e niveluar. Lironi ose shtrëngoni këmbët e rregullueshme (nëse ka). • Pjesë të takëmeve dalin jashtë nga koshat.
Dera e pajisjes hapet gjatë ciklit të larjes.	<ul style="list-style-type: none"> • Aktivizohet funksioni AirDry. Tani mund të aktivizoni funksionet. Referojuni "Parametrat bazë".
Zhurma kërcitëse ose goditëse nga brenda pajisjes.	<ul style="list-style-type: none"> • Takëmet nuk janë rregulluar mirë në kosha. Referojuni fletëpalosjes së mbushjes së koshave. • Sigurohuni që krahët spërkatës të rrotullohen lirshëm.

Problemi dhe kodi i alarmit	Shkaku i mundshëm/zgjidhja
Bie automati nga pajisja.	<ul style="list-style-type: none"> Amperazhi është i pamjaftueshëm për të furnizuar njëkohësisht të gjitha pajisjet në përdorim. Kontrolloni amperazhin e prizës dhe kapacitetin e matësit ose fikni një prej pajisjeve që jeni duke përdorur. Defekt i brendshëm elektrik i pajisjes. Kontaktoni një Qendër të Autorizuar të Shërbimit.

Pasi ta kontrolloni pajisjen, çaktivizojeni dhe aktivizojeni. Nëse problemi ndodh përsëri, kontaktoni një Qendër të Autorizuar të Shërbimit.

Për kodet e alarmeve që nuk përshkruhen në tabelë, kontaktoni një Qendër të Autorizuar të Shërbimit.



PARALAJMËRIM!


Nuk rekomandojmë që ta përdorni pajisjen derisa problemi të jetë zgjidhur plotësisht. Shkëputeni pajisjen nga energjia dhe mos e lidhni përsëri derisa të jeni të sigurt se funksionon mirë.

12.1 Kodi i numrit të produktit (PNC)


Nëse kontaktoni me qendrën e autorizuar të shërbimit, duhet të jepni kodin e numrit të produktit të pajisjes suaj.

PNC mund të gjendet në pllakëzën e specifikimeve në derën e pajisjes. Ju mund të kontrolloni gjithashtu PNC në panelin e kontrollit.

Përpara se të kontrolloni PNC, sigurohuni që pajisja të jetë në përzgjedhjen e programit.

1. Shtypni dhe mbani shtypur njëkohësisht  dhe ^{AUTO}_{Sense} për rreth 3 sekonda.

Ekranin tregon PNC të pajisjes.

2. Për të dalë nga prezantimi i PNC, shtypni dhe mbani shtypur njëkohësisht  dhe ^{AUTO}_{Sense} për rreth 3 sekonda.

Pajisja kthehet sërish në përzgjedhjen e programit.

12.2 Rezultatet e larjes dhe tharjes nuk janë të kënaqshme

Problemi	Shkaku i mundshëm dhe zgjidhja
Rezultate të pakënaqshme larjeje.	<ul style="list-style-type: none"> Shihni kapitullin “Përdorimi i përditshëm”, “Udhëzime dhe këshilla” dhe fletëpalosjen për mbushjen e koshave. Përdorni program larjeje më intensive. Aktivizoni opsionin ExtraPower për të përmirësuar rezultatet e larjes të programit të përzgjedhur. Pastroni injektorët e krahëve spërkatës dhe filtrin. Shikoni “Kujdesi dhe pastrimi”.

Problemi	Shkaku i mundshëm dhe zgjidhja
Rezultate të pakënaqshme tharjeje.	<ul style="list-style-type: none"> • Takëmet janë lënë shumë kohë brenda pajisjes së mbyllur. Aktivizoni funksionin AirDry për të caktuar hapjen e derës dhe për të përmirësuar performancën në tharje. • Nuk ka solucion shpëlarës apo doza e solucionit shpëlarës ose caktoni dozën e solucionit shpëlarës në një nivel më të lartë. • Shkaku mund të jetë cilësia e solucionit shpëlarës. • Përdorni gjithnjë solucion shpëlarës, edhe në rastin e multitabletave. • Artikujt plastikë mund të duhet të thahen me peshqir. • Programi nuk e ka fazën e tharjes. Referojuni kapitullit “Vështrim i përgjithshëm i programeve”.
Ka vijëzime të bardha ose shtresa blu mbi gota dhe enë.	<ul style="list-style-type: none"> • Sasia e lëshuar e solucionit shpëlarës është tepër e madhe. Rregulloni dozën e solucionit shpëlarës në një nivel më të ulët. • Sasia e detergjentit është tepër e madhe.
Ka njolla dhe shenja piklash uji të thara mbi gota dhe enë.	<ul style="list-style-type: none"> • Sasia e lëshuar e solucionit shpëlarës nuk është e mjaftueshme. Rregulloni dozën e solucionit shpëlarës në një nivel më të lartë. • Shkaku mund të jetë cilësia e solucionit shpëlarës.
Pjesa e brendshme e pajisjes është e lagur.	<ul style="list-style-type: none"> • Ky nuk është defekt i pajisjes. Lagështira kondensohet në paretet e pajisjes.
Shkumë e pazakontë gjatë larjes.	<ul style="list-style-type: none"> • Përdorni detergjent të posaçëm për lavastovilje. • Përdorni detergjent të një prodhuesi tjetër. • Mos i lani paraprakisht enët me ujë të rrjedhshëm.
Ka gjurmë ndryshku në takëme.	<ul style="list-style-type: none"> • Në ujin e përdorur për larje ka shumë kripë. Shihni kapitullin “Zbutësi i ujit”. • Janë vendosur bashkë takëme prej argjendi dhe inoksi. Mos i vendosni bashkë artikujt prej argjendi me ato prej inoksi.
Ka mbetje detergjenti në shpërndarës në përfundim të programit.	<ul style="list-style-type: none"> • Tableta e detergjentit kishte ngecur në kuti dhe nuk u shpërbë nga uji. • Uji nuk mund të largojë detergjentin nga kutia. Sigurohuni që krahët spërkatës të mos jenë ngecur ose bllokuar. • Sigurohuni që artikujt në koha të mos pengojnë hapjen e kapakut të kutisë së detergjentit.
Pajisja mban erë të keqe nga brenda.	<ul style="list-style-type: none"> • Referojuni kapitullit “Pastrimi i brendshëm”. • Nisni programin Machine Care me një heqës çmërsi ose produkt pastrues të projektuar për lavastovilje.

Problemi	Shkaku i mundshëm dhe zgjidhja
Depozitime çmërsi në takëme, në kazan dhe në anën e brendshme të derës.	<ul style="list-style-type: none"> Niveli i kripës është i ulët, kontrolloni treguesin e rimbushjes. Kapaku i kutisë së kripës rri lirshëm. Uji i rubinetit është i fortë. Shihni kapitullin “Zbutësi i ujit”. Përdorni kripë dhe caktoni rigjenerimin e zbutësit të ujit edhe kur përdoren tableta multifunksionale. Shihni kapitullin “Zbutësi i ujit”. Nisni programin Machine Care me një heqës çmërsi të projektuar për lavastovilje. Nëse depozitimet e çmërsit mbeten, pastrojeni pajisjen me detergjentë të përshtatshëm. Provoni detergjent tjetër. Kontakti prodhuesin e detergjentit.
Takëme të turbullta, të çngjyrosura ose të ciflosura.	<ul style="list-style-type: none"> Sigurohuni që në pajisje të lahen vetëm artikuj për larje në lavastovilje. Ngarkoni dhe shkarkoni koshin me kujdes. Referojuni fletëpalosjes me udhëzime mbi mbushjen e koshit. Vendosini artikujt delikatë në koshin e sipërm. Aktivizoni opsionin GlassCare për të siguruar përkujdesje të posaçme për artikujt delikatë dhe qelqurinat.



Referojuni kapitujve “Përpara përdorimit”, “Përdorimi i përditshëm” ose “Udhëzime dhe këshilla” për shkaqet e tjera të mundshme.

13. INFORMACIONI TEKNIK

Përmasat	Gjerësia / lartësia / thellësia (mm)	446 / 818 - 898 / 550
Lidhja elektrike ¹⁾	Tensioni (V)	220 - 240
	Frekuenca (Hz)	50
Presioni i furnizimit me ujë	Min. / maks. MPa (bar)	0.05 (0.5) / 1 (10)
Furnizimi me ujë	Ujë i ftohtë ose ujë i nxehtë ²⁾	min. 5 - maks. 60 °C
Kapaciteti	Vendosja e cilësimeve	10

1) Shihni pllakën e specifikimeve për vlera të tjera.

2) Nëse uji i nxehtë vjen nga burim alternativ energjie (p.sh. panele diellore), përdorni furnizimin me ujë të nxehtë për të ulur konsumin e energjisë.

13.1 Lidhja te databaza e EU EPREL

Kodi QR në etiketën e energjisë të dhënë me pajisjen jep një lidhje uebi te regjistrimi i kësaj pajisjeje në databazën e EU EPREL. Ruajeni etiketën e energjisë për referencë së bashku me manualin e përdorimit dhe të gjitha


dokumentet e tjera që ofrohen me këtë pajisje.


Informacionin në lidhje me performancën e produktit në databazën e EU EPREL mund ta gjeni duke përdorur lidhjen <https://eprel.ec.europa.eu> dhe emrin e modelit dhe

numrin e produktit që gjeni në pllakëzën e specifikimeve të pajisjes. Shikoni kapitullin “Përshkrimi i produktit”.

Për më shumë informacion të detajuar rreth etiketës së energjisë, vizitoni www.theenergylabel.eu.

14. ÇËSHTJE QË LIDHEN ME AMBIENTIN

Ricikloni materialet me simbolin .
Vendoseni ambalazhin te kontejnerët e riciklimit nëse ka. Ndihamoni në mbrojtjen e mjedisit dhe shëndetit të njerëzve dhe në riciklimin e mbetjeve të pajisjeve elektrike dhe

elektronike. Mos hidhni pajisjet e shënuara me simbolin  e mbeturinave shtëpiake. Ktheni produktin në pikën lokale të riciklimit ose kontaktoni me zyrën komunale.





electrolux.com

156825380-A-452023



CE